

Документ подписан простой электронной подписью  
 Информационный ресурс  
 ФИО: Косенок Сергей Михайлович  
 Должность: ректор  
 Дата подписания: 04.07.2025 12:43:08  
 Уникальный программный ключ:  
 e3a68f3eak63674bf4619989991746bfdcf836

## Оценочные материалы для промежуточной аттестации по дисциплине

Гидравлика, 4 семестр

Код, направление 20.03.01 Техносферная безопасность

подготовки

Направленность (профиль) Охрана труда и промышленная безопасность

Форма обучения Очная

Кафедра-разработчик Безопасность жизнедеятельности

Выпускающая кафедра Безопасность жизнедеятельности

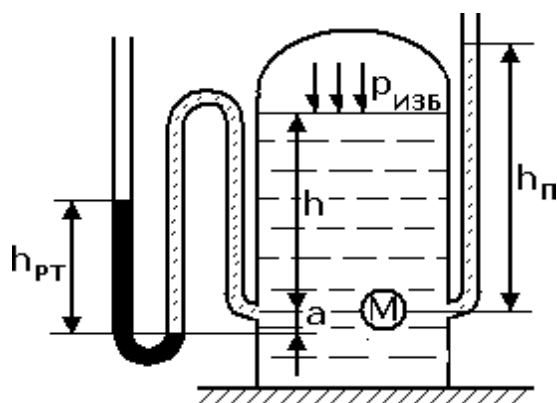
### Типовые задания для контрольной работы:

#### Задача 1

Задача 1.1 (Варианты 1-10) На свободную поверхность закрытого резервуара, наполненного нефтью, действует давление р<sub>изб</sub>. На глубине h от свободной поверхности жидкости к резервуару присоединены: пружинный манометр М, пьезометр и U – образный ртутный манометр.

Определить показания приборов.

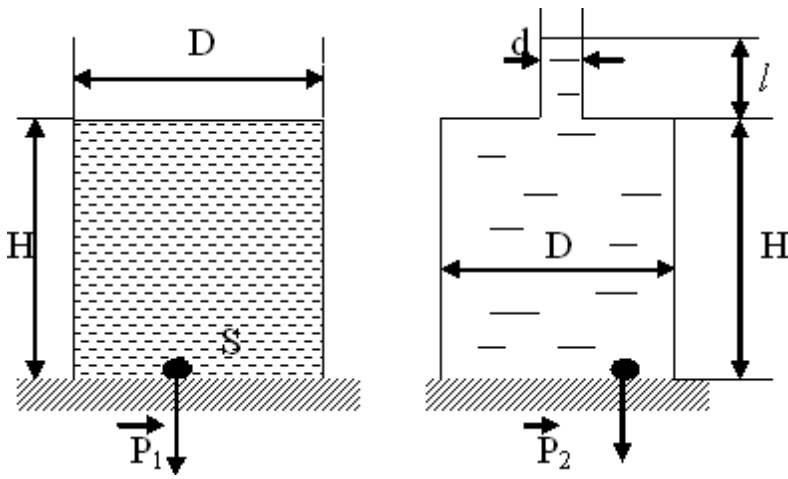
Параметры	Варианты									
	1	2	3	4	5	6	7	8	9	10
р <sub>изб</sub> , бар	1	1,5	2	2,4	2,8	2,6	2,2	1,8	1,4	1,2
h, м	6	5	4	2	1	1,5	1,8	3	2,5	4,5
a, м	0,1	0,005	0,04	0,1	0,05	0,06	0,12	0,1	0,08	0,06



Задача 1.2 (Варианты 1-20) Стальная бочка диаметром D и высотой H заполнена водой. Определить:

а) силу избыточного давления P<sub>1</sub> на дно бочки и силу G<sub>1</sub>, передаваемую на пол, если масса пустой бочки равна m;

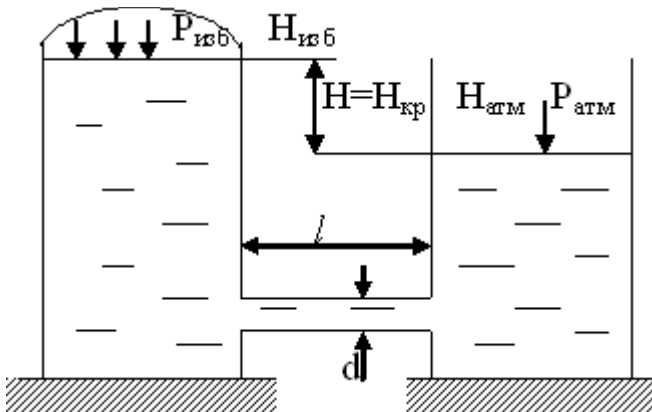
б) силу избыточного давления P<sub>2</sub> на дно бочки, если в крышке просверлить отверстие и к нему приварить вертикальную трубу диаметром d и длиной l, которую заполнить водой



Параметры	Варианты									
	11	12	13	14	15	16	17	18	19	20
D, м	0,5	0,6	0,7	0,8	0,9	1	0,95	0,85	0,75	0,65
H, м	0,8	0,9	1,1	1,2	1,3	1,5	1,45	1,35	1,24	1,15
m, кг	35	40	45	50	60	70	65	60	55	50
d, мм	20	22	24	26	28	30	28	26	24	11
L, м	15	17	20	22	25	28	26	24	22	20

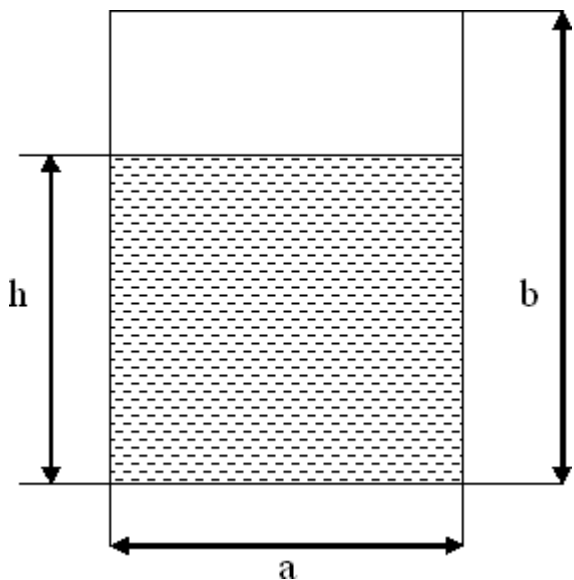
## Задача 2.

Задача 2.1 (Варианты 1-10) В трубопроводе диаметром  $d$  и длиной  $l$  движется жидкость при  $t=20^\circ\text{C}$ . Учитывая только путевые потери, определить значение критического напора, при котором происходит смена ламинарного режима на турбулентный.



Параметры	Варианты									
	1	2	3	4	5	6	7	8	9	10
d, м	25	20	15	30	40	50	15	20	255	30
P_изб, $10^5\text{Па}$	0,5	0,6	1,5	2	0,2	0,2	0,3	1,5	1,8	2
l, м	10	10	15	10	8	6	7	8	9	10

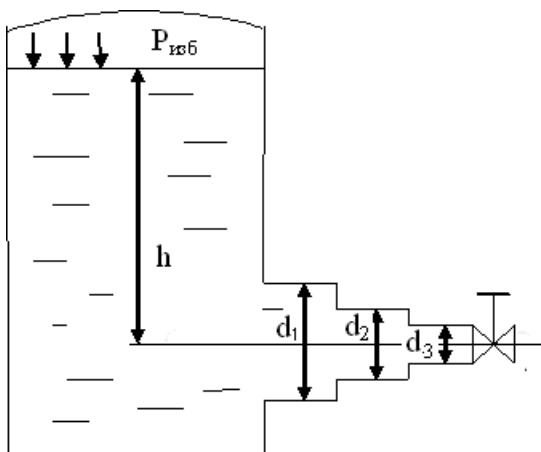
Задача 2.1 (Варианты 11-20) Определить режим течения воды при  $t=60^\circ\text{C}$  в трубе прямоугольного сечения со сторонами  $a, b$ , если расход воды  $Q$ , а заполнение трубы жидкостью  $h$ . Построить график изменения гидравлического радиуса от высоты уровня жидкости в пределах  $0,01b \leq h \leq b$ .



Параметры	Варианты									
	11	12	13	14	15	16	17	18	19	20
Q, м <sup>3</sup> /с	2	2,2	2,4	1,8	1,6	1,5	1,4	1	0,8	2,6
a, м	0,2	0,3	0,4	0,3	0,2	0,2	0,4	0,05	0,2	0,4
h, v	0,1	0,2	0,3	0,1	0,1	0,1	0,3	0,3	0,1	0,3
b, м	0,3	0,4	0,6	0,5	0,3	0,3	0,6	0,8	0,3	0,6

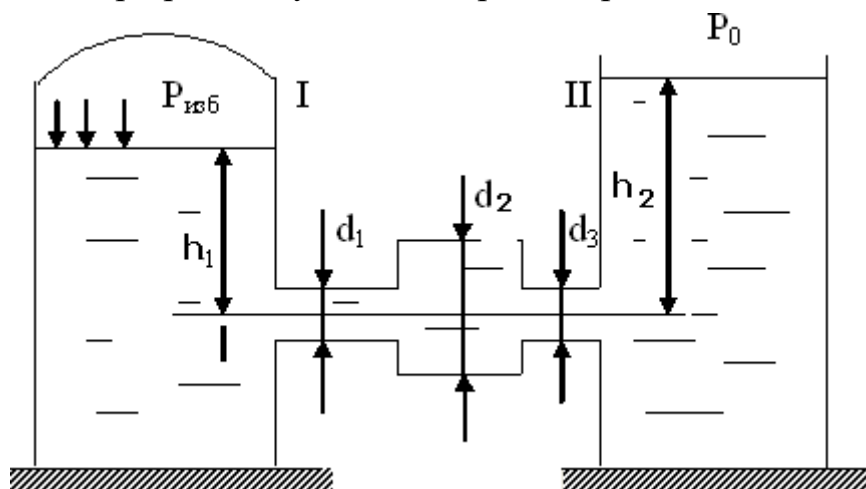
### Задача 3

Задача 3.1 (Варианты 1-10). Вода вытекает из закрытого сосуда с избыточным давлением  $p_{изб}$  под напором  $h$  по горизонтальной трубе переменного сечения  $d_1$   $d_2$   $d_3$ , оканчивающейся нормальным вентилем. Определить расход воды  $Q$ , построить линии пьезометрического, скоростного и полного напоров. При расчете учесть потери напора только на местные сопротивления.



Параметры	Варианты									
	1	2	3	4	5	6	7	8	9	10
$P_{изб}$ , $10^5$ Па	0,5	1	1,5	2	2,5	3	3,5	3	2	1
h, м	0,8	0,9	1	0,5	0,6	0,7	0,8	0,9	1	2
$d_1$ , м	100	50	100	75	50	200	200	150	150	50
$d_2$ , м	75	40	75	50	40	250	100	100	75	40
$d_3$ , м	50	25	50	25	25	100	50	50	40	25

Задача 3.2 (Варианты 11-20). Вода перетекает из закрытого напорного бака, где избыточное давление воздуха поддерживается равным  $P_{изб}$ , в открытый резервуар по короткому трубопроводу, составленному из трех участков различного диаметра. Определить расход воды  $Q$ , если высота уровней в резервуарах  $h_1$  и  $h_2$ , диаметр труб  $d_1$ ,  $d_2$ ,  $d_3$ . При расчете учесть потери напора только на местные сопротивления.



Параметры	Варианты									
	11	12	13	14	15	16	17	18	19	20
$P_{изб}, 10^5 \text{Па}$	0,4	0,2	1,3	0,4	0,4	0,3	0,4	0,5	0,6	0,4
$h_1, \text{м}$	2	1	1,5	0,5	0,6	1,7	0,8	0,5	0,5	0,5
$h_2, \text{м}$	3	2	3	3	3	3	2,2	4	4	2
$d_1, \text{м}$	50	50	60	60	50	50	75	75	75	75
$d_2, \text{м}$	75	75	100	100	100	100	150	150	150	150
$d_3, \text{м}$	50	50	60	60	50	50	75	75	75	75

#### Задача 4

Задача 4.1 (Варианты 1-10). По прямому горизонтальному трубопроводу длиной  $l$  необходимо подавать ацетон в количестве  $Q$ . Допустимая потеря напора  $\Delta h_{п.}$ . Определить требуемый диаметр трубопровода  $d$ , принимая коэффициент путевых потерь  $\lambda=0,03$ .

Параметры	Варианты									
	1	2	3	4	5	6	7	8	9	10
$l, \text{м}$	150	200	250	300	250	200	150	100	50	30
$Q, \text{м}^3/\text{с}$	10	15	20	25	30	25	20	10	15	30
$\Delta h_{п.}, \text{м}$	10	15	20	30	30	30	20	10	10	30

Задача 4.2 (Варианты 1-10). Стальной трубопровод, имеющий диаметр  $d$ , толщину стенки  $\delta$  и длину  $l$  от напорного бака до затвора, пропускает расход воды  $Q$ . Определить, в течении какого времени надо закрыть вентиль (при линейном изменении скорости), чтобы максимальное повышение давления в трубопроводе было меньше в  $n$  раз, чем при мгновенном закрытии затвора.

Параметры	Варианты									
	11	12	13	14	15	16	17	18	19	20
$d_1, \text{м}$	0,3	0,35	0,25	0,2	0,4	0,15	0,3	0,45	0,5	0,4
$\delta, \text{мм}$	4	5	3	3	5	2	4	4	5	5
$l, \text{м}$	510	400	300	600	300	400	500	600	700	800

Q, 10 <sup>-3</sup> м <sup>3</sup> /с	85	60	40	100	120	140	100	80	120	80
n	3	2	3	4	5	3	2	4	5	6

### Задача 5.

Задача 5.1 (Варианты 1-10). Насос перекачивает жидкость плотностью  $\rho$  из резервуара с атмосферным давлением в аппарат, абсолютное давление в котором составляет  $p_k$ . Высота подъема жидкости  $h$ . Общее сопротивление всасывающей и нагнетательной линии равно  $\Delta h_p$ . Определить полный напор, развиваемый насосом.

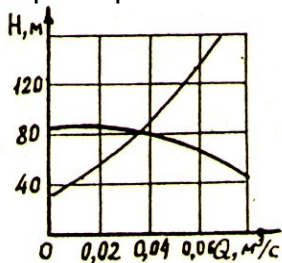
Параметры	Варианты									
	1	2	3	4	5	6	7	8	9	10
$\rho$ , кг/м <sup>3</sup>	850	950	1000	1200	1100	870	1000	1200	1500	950
$p_k$ , 10 <sup>-5</sup> Па	10	12	14	16	20	30	24	15	8	6
$h$ , м	12	20	14	18	22	30	26	18	15	40
$\Delta h_p$ , м	10,2	9,6	13,6	18,8	9,2	15	12,2	14	17	11

Задача 5.2 (Варианты 1-11). Определить среднюю и максимальную скорости движения поршня насоса простого действия, диаметр цилиндра которого  $D$ , ход поршня  $S$ , число оборотов  $n$ .

Параметры	Варианты									
	11	12	13	14	15	16	17	18	19	20
$D$ , мм	140	130	150	120	110	120	125	130	135	145
$S$ , мм	150	170	180	140	120	130	145	155	165	175
$n$ , об/мин	50	60	45	70	85	55	65	70	55	40

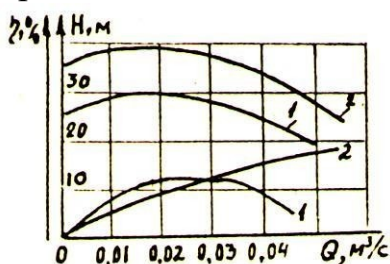
### Задача 6.

Задача 6.1 (Варианты 1-10). Определить, как изменится подача воды центробежным насосом при изменении числа оборотов с  $n_1$  до  $n_2$ . Характеристика насоса при  $n_1$  и характеристика сети, выражаемая 2 уравнением  $H = 40 + 25000Q$ , приведена.



Параметры	Варианты									
	1	2	3	4	5	6	7	8	9	10
$n_1$ , об/мин	950	750	900	750	1200	2500	2500	1500	1000	1500
$n_2$ , об/мин	1450	950	1200	1100	1500	2800	2200	1300	800	2000

Задача 6.2 (Варианты 1-10). Даны характеристики двух центробежных насосов 1 и 2. Какой из этих насосов более предпочтителен для подачи воды с расходом  $Q$  в сеть со статическим напором  $H_0$ , характеристика которого выражается уравнением  $H = H_0 + 66000Q^2$ ? Какова мощность на валу каждого из этих насосов с производительностью  $Q$ ?



Параметры	Варианты									
	11	12	13	14	15	16	17	18	19	20
Q, м <sup>3</sup> /ч	54	54	54	72	62	72	60	60	66	66
H, м	15	20	24	10	12	15	18	15	10	17

### Типовые вопросы к экзамену/зачету/зачету с оценкой:

1. Жидкость: понятие, свойства жидкости, классификация жидкостей. Плотность, удельный вес, сжимаемость, температурное расширение жидкостей: понятия, формулы, единицы измерения. Вязкость жидкости: понятие, чем обусловлено, виды вязкости.
2. Динамическая вязкость: понятие, закон вязкости Ньютона: формулировка, формула. Кинематическая вязкость: понятие, кинематический коэффициент вязкости. Способы оценки вязкости жидкости. Поверхностное натяжение жидкости: чем обусловлено, как действуют силы поверхностного натяжения, определение дополнительного давления, оказываемого поверхностным натяжением на жидкость (формула Лапласа).
3. Понятия: испарение, кавитация, пенообразование. Силы, действующие на жидкость. Растворимость газов в жидкостях. Понятие абсолютного и относительного покоя жидкости. Понятие массовых и поверхностных сил, примеры массовых сил., виды поверхностных сил.
4. Среднее гидростатическое давление: понятие, формула, единицы измерения. Понятия, формулы, единицы измерения: абсолютного давления (только понятие); избыточного (манометрического) давления; вакуума (разрежения); максимального вакуума. Свойства гидростатического давления
5. Основное уравнение гидростатики: формула, смысл (что означает) основного уравнения гидростатики. Следствия из основного уравнения гидростатики. Варианты относительного покоя. Уравнение равновесия (покоя) жидкости Эйлера: формула, что показывает уравнение. Поверхность равного давления: понятие, уравнение, свойства.
6. Уравнения давления жидкости на плоскую стенку (поверхность) и криволинейную поверхность. Понятие гидростатического парадокса. Закон Архимеда: формулировка, формула.
7. Понятия: центр водоизмещения плавучесть, остойчивость, крен.
8. Понятия: точка пространства; частица жидкости; элементарная струйка, свойства элементарной струйки; поток жидкости; живое сечение; смоченный периметр; расход жидкости?
9. Понятие и формулы: расход потока, средняя скорость потока? Понятие и рисунок линии тока? Зависимость для выражения основных элементов движения жидкости?
10. Понятие свободной поверхности? Типы потоков? Понятия: неравномерного и равномерного; напорного и безнапорного потоков? установившегося и неустановившегося движения жидкости? понятие свободной струи; плавно изменяющегося движения?
11. Каким условиям удовлетворяет плавноизменяющееся движение? Понятие резкоизменяющегося движения? Понятие и рисунки: ламинарного, турбулентного, переходного движения потока?
12. Число Рейнольдса: понятие, формула, значение для разных режимов? Понятие критического числа Рейнольдса? Определение типа потока по числу Рейнольдса?
13. Формула числа Рейнольдса для напорного движения в цилиндрических трубах? Значения числа Рейнольдса для различных трубопроводов?
14. Понятие гидродинамического напора, формула для определения? Уравнение Бернулли для идеальной жидкости? Уравнение Бернулли для реальной жидкости? Гидравлическое истолкование уравнения Бернулли (что означает каждый член уравнения)? Энергетический смысл уравнения Бернулли? Назначение трубки Пито, что из себя представляет?
15. Понятие кавитации? Влияние кавитации на трубопровод? Признаки кавитации, пояснить причину возникновения? Понятие и формула числа кавитации? Меры предотвращения кавитации?

16. Понятия, значения, формулы: абсолютной шероховатости, относительной шероховатости, относительной гладкости? Соотношение абсолютной шероховатости и толщины ламинарной пленки для различных труб?
17. Понятие местных потерь? Чем обусловлены потери напора? Определение потерь на вихреобразование (формула Вейсбаха)? Потери напора при ламинарном течении жидкости: почему образуются, рисунок, формула Вейсбаха-Дарси для ламинарного потока? Потери напора при турбулентном течении жидкости: почему образуются, рисунок, формула Вейсбаха- Дарси для турбулентного потока?
18. Коэффициент гидравлического трения для ламинарного и турбулентного потока? Понятие местного гидравлического сопротивления? Виды местных гидравлических сопротивлений?
19. Виды истечения жидкости из отверстий в зависимости от толщины стенки? Понятие тонкой и толстой стенки резервуара? Понятие постоянного и переменного напора?
20. Понятие малого и большого гидравлического отверстия? Формула скорости истечения в сжатом сечении при истечении через отверстия и насадки? Определение расхода жидкости, вытекающей из отверстия? Значение коэффициента расхода  $\mu$  ? Значение коэффициент скорости? Объяснить почему? От чего зависят значения коэффициентов  $\varepsilon$ ,  $\xi$ ,  $\Phi$ ,  $\mu$  ? Влияние  $Re$  на значение коэффициентов?
21. Понятие внешнего цилиндрического насадка. Недостатки внешнего цилиндрического насадка? Понятие безотрывного режима? Формула для вычисления коэффициента расхода при безотрывном истечении? Определение абсолютного давления внутри насадка при некотором критическом значении напора? Определение значения критического напора при безотрывном течении и в случае, если через внешний цилиндрический насадок происходит истечение воды в атмосферу? При каких условиях возникает кавитационный режим?
22. Понятия и применение: внутреннего цилиндрического насадка, конического сходящегося насадка, конического расходящегося насадка, коноидального насадка, диффузорного насадка (рисунок)? Применение?
23. Понятие несовершенного сжатия? Формула Н.Е. Жуковского для определения коэффициента сжатия для идеальной жидкости? Расход жидкости при несовершенном сжатии?
24. Понятие истечения под уровень (или истечения через затопленное отверстие? Определение скорости истечения в сжатом сечении струи? Определение расхода жидкости? Определение расчетного напора? Формула для определения давления струи на площадку?
25. Понятие свободной струи? Классификация струй? Основные части струи (рисунок)?
26. Понятие простого и сложного трубопровода, виды соединений простых трубопроводов? Понятие потребного напора? Определение суммарных потерь при ламинарном и турбулентном движении? Как зависит расход жидкости, подаваемый по трубопроводу, от величины потребного напора (пояснить)?
27. Последовательное соединение простых трубопроводов (Рисунок, характеристики)? Параллельное соединение простых трубопроводов?
28. Понятие разветвленного трубопровода (рисунок)? Каким образом выполняют расчет, как выстраивают кривую потребного напора для всего трубопровода? Трубопроводы с насосной подачей жидкостей: типы (с рисунками)?
29. Правило устойчивой работы насоса? Метод расчета трубопроводов с насосной подачей? Понятие гидравлического удара, его характеристики? Формула Жуковского для определения давления в трубопроводе? Формула для определения повышения давления при гидравлическом ударе? Как определить увеличение шероховатости труб?
30. Насосы: понятие, классификация
31. Центробежные насосы: понятие, виды, устройство, принцип работы.
32. Поршневые насосы: понятие, виды, устройство, принцип работы.
33. Бессальниковые насосы: понятие, виды, устройство, принцип работы.
34. Осевые насосы: понятие, виды, устройство, принцип работы.
35. Вихревые насосы: понятие, виды, устройство, принцип работы.
36. Специальные типы поршневых насосов: виды, устройство, принцип работы.