

Документ подписан простой электронной подписью
Информация о документе:
ФИО: Косенок Сергей Михайлович
Должность: ректор
Дата подписания: 04.07.2025 12:44:30
Уникальный программный ключ:
e3a68f3eaa1e62674b54f4998099d3d6bfdfcf836

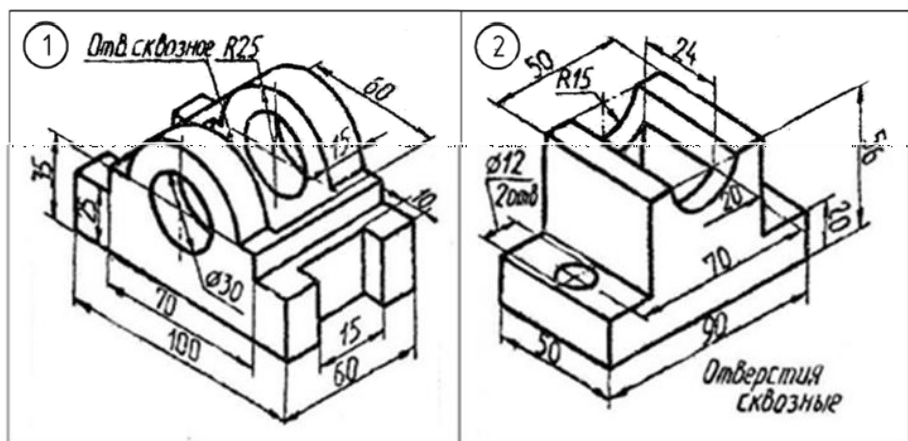
Оценочные материалы для текущего контроля и промежуточной аттестации по дисциплине

Автоматизация графических работ, семестры 2, 3

Код, направление подготовки	20.03.01 Техносферная безопасность
Направленность (профиль)	Техносферная безопасность Охрана труда и промышленная безопасность
Форма обучения	заочная
Кафедра-разработчик	Безопасности жизнедеятельности
Выпускающая кафедра	Безопасности жизнедеятельности

Типовые задания для контрольной работы:

По наглядному изображению детали построить 3D модель, на формате А3 построить 3 вида детали используя ассоциативную связь с моделью.



Типовые вопросы к зачету:

1. Классификация графических программных средств
2. Что такое графический редактор?
3. Охарактеризуйте типы графических редакторов
4. Что такое САД?
5. Приведите примеры отечественных САД и охарактеризуйте их
6. Приведите примеры зарубежных САД и охарактеризуйте их
7. Общие сведения о системе КОМПАС.
8. Назначение и возможности САПР КОМПАС-3D. Состав системы. Типы документов и файлов.
9. Единицы измерений, системы координат. Интерфейс системы.
10. Управление документами и просмотром изображений.
11. Построение и редактирование геометрических объектов.
12. Общие сведения о геометрических объектах.
13. Использование основных инструментов: отрезок, ломаная, сплайн, прямоугольник, окружность, эллипс, дуга.
14. Использование привязок.
15. Текстовая надпись, нанесение размеров, штриховка,
16. Составные объекты. Фаски и скругления.
17. Простановка размеров и обозначений.
18. Редактирование объектов.
19. Основы трехмерного моделирования.
20. Создание и редактирование модели детали. Общие принципы трехмерного моделирования.
21. Создание ассоциативных чертежей трехмерной модели.
22. Общие сведения об ассоциативных видах. Ассоциативный чертеж модели.
23. Стандартные виды. Построение видов. Настройка ассоциативных видов.
24. Использование библиотек
25. Использование системы OLE. Вывод на печать